

CORINOX

PEKARSKA OPREMA

Mašina za sečenje sendviča

Uputstvo za upotrebu i održavanje

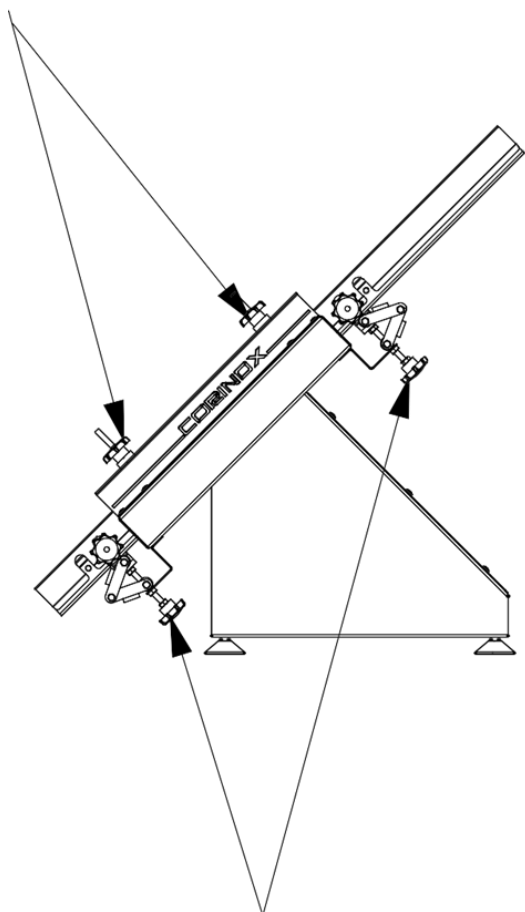


PREDSTAVLJANJE

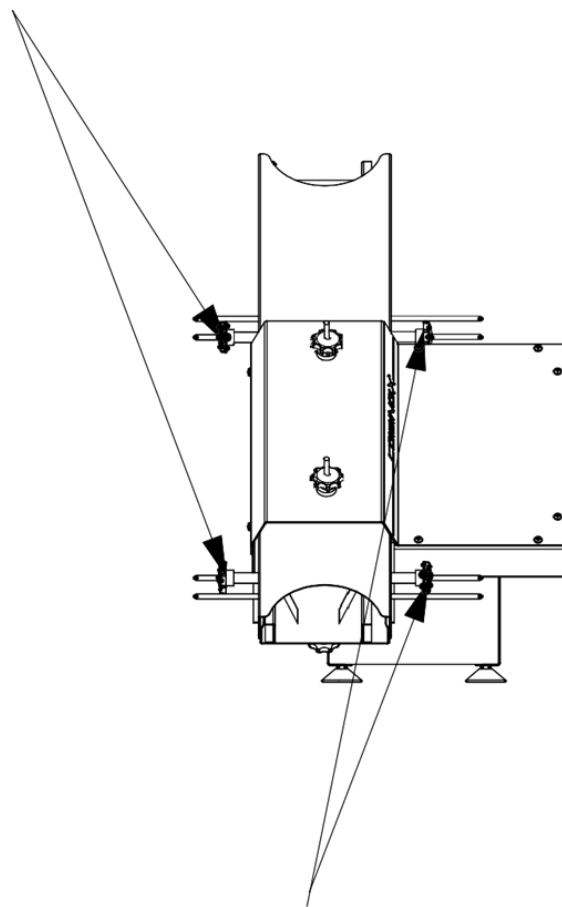
DRAGI KORISNIČE

- Ovaj priručnik moraju pažljivo pročitati rukovodioci i osoblje pre instaliranja i korišćenja mašine.
- Informacije o sastavljanju, korištenju i održavanju moraju se pročitati, a priključenje električne energije mora izvršiti kvalifikovani električar u skladu s podacima iz priručnika. Informacije se mogu takođe dobiti telefonom od najbliže službe. Naša želja je da mašinu iskoristite na najefikasniji mogući način.

Podešavanje visine hleba



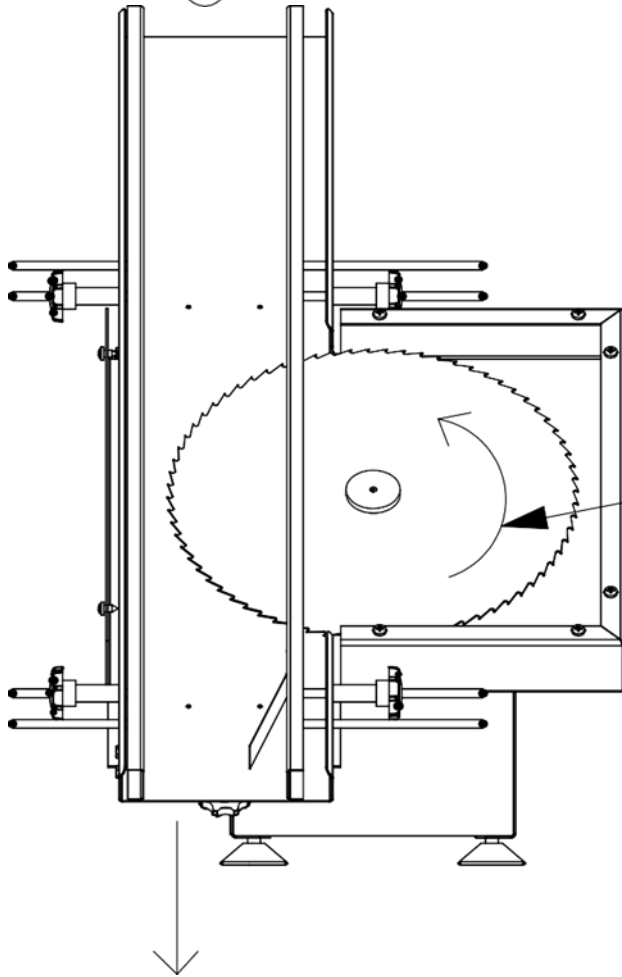
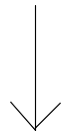
Podešavanje širine hleba



Podešavanje visine sečenja

Podešavanje širine sečenja

Otvor za ubacivanje hleba



Rotacija noža



**Izlaz
Hleba**



MONTAŽA

Prva montaža

• Molimo vas da prvo vizuelno proverite da li ima oštećenja od transporta. Ako nađete na bilo kakvo oštećenje, odmah kontaktirajte prodavca od koga ste dobili ovu mašinu. Ugradite mašinu na njeno mesto gde je već pripremljeno u skladu sa radnim propisima. Povežite električnu energiju prema vrednostima koje su opisane na nalepnici.

• **Radni i kontrolni mjerači**

- Pre upotrebe mašine, osoblje koje će koristiti ovu mašinu mora znati sva ova uputstva

Rad mašine

- Redovno čistite mašinu pre pokretanja.
- Isključite strujni prekidač.
- Obratite pažnju na pravilnu dužinu i visinu hleba.
- Možete je regulisati pritiskom na ploču.
- Stavite prekidač za start u položaj 1.

ODRŽAVANJE I ČIŠĆENJE

U ovom delu se preporučuje, neophodno redovno održavanje. Ako redovno održavate, obezbeđuje se higijena hrane koja je bitna za zdravlje ljudi. Takođe će radni vek vaše mašine biti duži. Kvarovi će se smanjiti. Mali nedostaci će se zaustaviti pre nego što budu veći.

Periodično održavanje;

Nedeljno

- Očistite spoljnu površinu mašine toplom vodom
- Očistite ostatke na mašini
- Prekontrolišite regulator da li negde curi ulje

Mesečno

- Kontrolišite oštrinu sečiva
-



Godišnje

- Očistite unutrašnje delove motora i okvira
- Ne radite nikakvo održavanje tokom rada mašine. Pre početka održavanja morate isključiti električnu energiju.



Sigurnosna upozorenja

- Pre električnog povezivanja, isključite i osigurajte električnu struju.
- Postavite strujni prekidač i razdelnik na svaku mašinu.
- Nikada ne radite sa mašinom bez strujnog releja i uzemljenja
- Nikada ne pomerajte mašinu tokom rada
- Ne pokušavajte da sečete druge stvari osim hleba na mašini
- Tokom rada ne stavljajte ništa preko mašine
- Ne približavajte ruke dok noževi rade
- Ne uzimajte rezani hleb pre nego što se mašina zaustavi
- Ne vršite veliki pritisak na kliznu ruku
- Održavajte ladicu za mrve hleba čistom.

MODEL	MAŠINA ZA REZANJE SENDVIČA
--------------	-----------------------------------

(KW) SNAGA	0,55 KW
(V) VOLTAŽA	220 / V-60 Hz

TRANSPORT

TRANSPORT I PRENOS

Pre prenosa mašine, potrebno je isključiti struju.

Mašinu treba nositi uspravno pomoću nosača(ljudi).

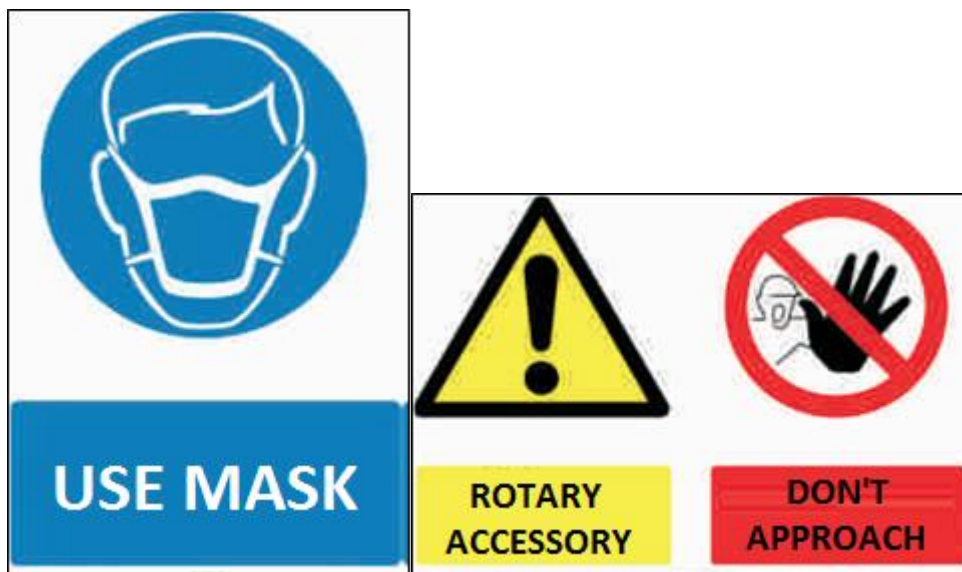
Da biste sprečili moguće oštećenje mašine, mašinu treba omotati nekim materijalima za pakovanje, kao što su najlon, streč folije, kartoni.

ZAHTEVI

PRE POZIVA SERVISA

PROBLEM	RAZLOG	REŠENJE
Ako mašina ne radi;	Ne postoji električna veza.	<input type="checkbox"/> Proverite kabl veze. <input type="checkbox"/> Proverite glavni prekidač da li je uključen/isključen <input type="checkbox"/> Proverite prekidač za hitno zaustavljanje, da li je uključen/isključen

UPOTREBLJENI ZNAKOVI UPOZORENJA



DEO 8