

Real Forni - BOSS

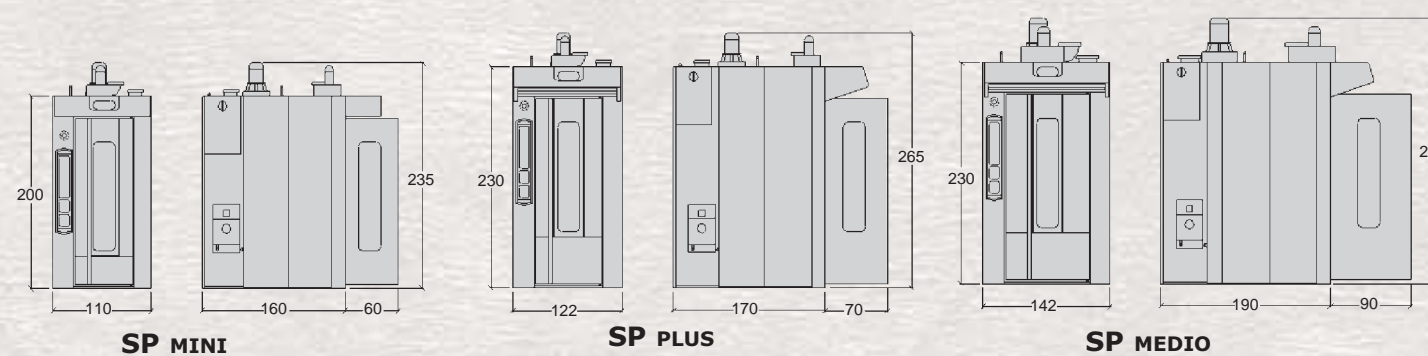


Model	Broj posuda	Dimenzije posude cm	Nagib posude cm	Prostor za pečenje m ²	Termalna Snaga Kcal/h	Električna Snaga KW
Mini	12 / 15	40 x 60	11,5 / 9,2	2,90 / 3,60	30.000	21
	12 / 15	45 x 65	11,5 / 9,2	3,50 / 4,40	35.000	21
Plus	16 / 18	40 x 80	10 / 8,8	5,10 / 5,80	42.000	30
	16 / 18	50 x 70	10 / 8,8	5,60 / 6,30	42.000	30
Medio	16 / 18	60 x 80	10 / 8,8	7,70 / 8,60	62.000	43
	16 / 18	60 x 90	10 / 8,8	8,60 / 9,70	65.000	45
Super	16 / 18	80 x 80	10 / 8,8	10,20 / 11,50	73.000	48
	16 / 18	80 x 90	10 / 8,8	11,50 / 12,90	78.000	48
	16 / 18	80 x 100	10 / 8,8	12,80 / 14,40	83.000	52
Maxi	16 / 18	2 x (60 x 80)	10 / 8,8	15,40 / 17,20	120.000	85

Verzija sa gorionikom.

Električna verzija

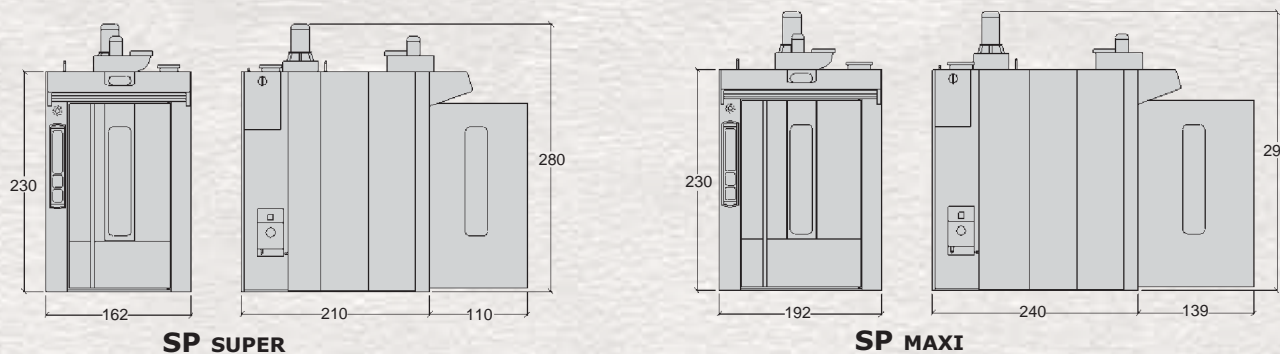
Svi podaci i karakteristike su promenljivi, REALFORNI zadržava pravo izmene bez prethodne najave.



SP MINI

SP PLUS

SP MEDIO



SP SUPER

SP MAXI



OPTIONALS:

- Centralina di comando elettromeccanica.
- Centralina di comando computerizzata con display grafico retroilluminata LCD per la gestione in automatico di 100 programmi a 5 fasi di cottura in ognuna delle quali è impostabile la durata, la temperatura, un'immissione vapori, un'apertura della valvola di scarico e la velocità di ventilazione. Permette inoltre l'accensione automatica con programmazione settimanale.
- Piattaforma girevole per aggancio inferiore.
- Sollevamento automatico carrello.
- Indicatori di temperatura e tempo cottura su cappa.
- Doppie vaporiere rinforzate per frequenti utilizzi di vapore.



OPTIONALS:

- Electromechanical control panel.
- Computer control panel with LCD graphic display for the automatic baking of 100 recipes in 5 phases and in each one it's possible to set the time, the temperature, one steam immission, one exhaust valve opening and the fan speed. It's also possible to set the automatic start of the oven with weekly program.
- Rotating platform for below hooking.
- Automatic lifting trolley device.
- Temperature and baking time indicators on the hood.
- Double steamers for often steam use.



OPTIONALS:

- Panneau de commande electromecanique.
- Panneau de commande avec ordinateur et display graphique LCD pour la cuisson automatique de 100 recettes en 5 phases et pour chaque phase possibilité d'afficher la durée, la température, an immision de vapeur, an ouverture de la soupape de décharge et la vitesse de ventilation. Il est possible aussi l'allumage automatique du four avec une programmation hebdomadaire.
- Plateforme tournant pour l'accrochage inferieur.
- Soulèvement automatique chariot.
- Grand indicateur de temperature et du temps de cuisson sur la hotte.
- Appareil a buée double renforcé pour fréquentes utilisation de vapeur.



Opciono:

- Elektromehanički kontrolni panel.
- Kompjuterska kontrolna tabla sa LCD grafičkim displejem za automatsko pečenje 100 recepata u 5 faza i u svakoj od njih je moguće podesiti vreme, temperaturu, jedan ispušni otvor, jedan otvor ispušnog ventila i brzinu ventilatora.
- Moguće je i automatsko pokretanje pećnice sa nedeljnim programom.
- Rotirajuća platforma za spuštanje ispod.
- Automatski uređaj za podizanje kolica.
- Indikatori temperature i vremena pečenja na haubi.
- Dvostruki lonci koji često koriste paru.



Via Casalveghe, 34 - 37040 GAZZOLO D'ARCOLE - VERONA (ITALY)
Tel. 045/6182033 - 6182015 - Fax 045/6182019
Web site: <http://www.realforni.com> - E-mail: realforni@realforni.com





Nuovo RotoReal SP, forno a carrello girevole interamente realizzato in acciaio inox Aisi 304 e progettato con innovative soluzioni tecnologiche. Lo scambiatore di calore, di esclusiva concezione, assieme ad un nuovo sistema di ricircolo dell'aria garantiscono un'elevata economia di esercizio e la cottura ottimale di ogni prodotto di panificazione o pasticceria.

Facciata di moderno design con ampia cappa e con porta dotata di due cristalli con possibilità di apertura di quello esterno. Sistema di chiusura della porta in due punti con maniglione verticale.

Dotato di serie di pannello di comando elettronico di semplice utilizzo con doppio comando elettromeccanico in caso di avaria. Optional: Pannello di comandi con computer e display LCD per la cottura in automatico di 100 ricette.



Nouveau RotoReal SP, four à chariot tournant entièrement réalisé en acier inoxydable 304 et projeté avec des innovatifs solutions technologiques.

L'exclusif conception de l'échangeur de chaleur, avec une nouveau sistem de circulation de l'air garanti une élevée économie d'exercice et une optimal cuisson de chaque produit de boulangerie ou de pâtisserie.

Façade de four de moderne design avec grand hotte et porte avec deux cristales ; possibilité d'ouvrir l'exterior. Systeme de la porte avec fermeture en deux point avec poigné vertical.

Equippé avec un contrôle électronique de simple usage et un double contrôle electromecanique dans le cas de avarie. Optional: Panneau de commande avec ordinateur et display LCD pour la cuisson automatique de 100 recettes.



New RotoReal SP, oven with rotating trolley completely built in stainless steel Aisi 304 and designed with innovative technologic solutions. The exclusive concept of the heat exchanger with a new air circulation system guarantee an high saving of money and the optimal baking of each bakery or pastry product.

Front oven of modern design with wide hood and door with double crystal and possibility to open the external one. Lock door system in two points with big vertical handle.

Provided with an electronic control panel of simple use with double electromechanical control in case of breakdown. Optional: Computer control panel with LCD display for the automatic baking of 100 recipes.



Novi RotoReal Boss, peč sa rotirajućim kolicima kompletno izrađena od nerđajućeg čelika Aisi 304 i dizajnirana sa inovativnim tehnološkim rešenjima. Ekskluzivni koncept izmene toplote s novim sistemom cirkulacije vazduha garantuje visoku uštedu novca i optimalno pečenje svakog pekarskog ili poslastičarskog proizvoda.

Prednja strana peći modernog dizajna sa širokom haubom i vratima sa dvostrukim kristalom i mogućnošću otvaranja eksternog. Sistem zaključavanja vrata u dve tačke sa velikom vertikalnom drškom.

Sa elektronskom kontrolnom tablom jednostavnom za upotrebu sa dvostrukom elektromehaničkom kontrolom u slučaju otkaza. Opciono: Računarski kontrolni panel sa LCD displejom za automatsko pečenje 100 recepata.

